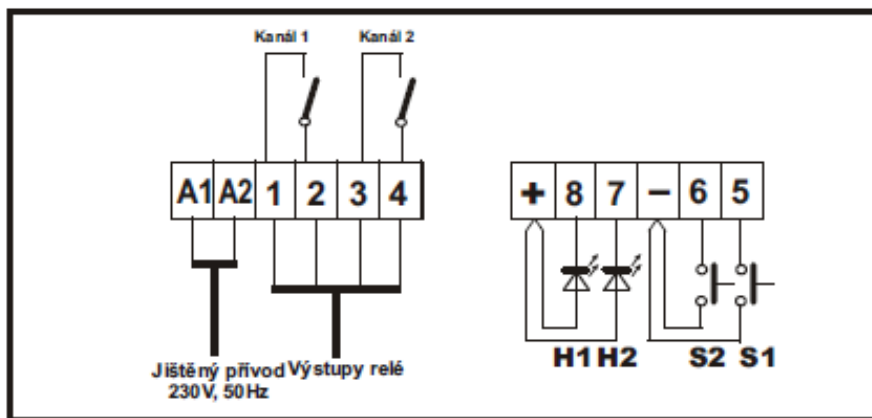


SVORKOVÉ SCHEMA



PSN - 02

2 KANÁLOVÝ SPÍNAČ ON/OFF PRO PIEZO TLAČÍTKA



V dne

Kupující:

Prodávající:

POPIS:

Spínač **PSN-02** je určen pro spínání elektrických zařízení s funkcí ON/OFF s použitím prosvětlených piezo tlačítek a releovým výstupem. Obsahuje dva samostatné kanály 1 a 2. Jedním stiskem tlačítka je zařízení sepnuto, následným stiskem je vypnuto, sepnutý stav je signalizován LED svitem mezikruží na tlačítku .

Provedení:

Časové relé je umístěno ve výlisku z umělé hmoty velikosti 2M s upevněním na DIN lištu. Čelní panel je osazen třemi signalizačními Led diodami, indikujícími zapnutí přístroje, sepnutí kanálu 1 a sepnutí kanálu 2. Po odejmutí krytek je přístup k očíslované svorkovnici, pro připojení vodičů. Napájení se připojuje ke svorkám A1, A2, výstupní bezpotenciálové kontakty relé kanálu 1 jsou na svorce 1-2, kanálu 2 na svorkách 3-4. Piezo tlačítko S1 kanálu 1 se připojuje do svorek 5 a -, podsvícení tlačítka do svorek + a 8, obdobně piezo tlačítko S2 kanálu 2 se zapojí do svorky 6 a -, podsvícení do svorky 7 a +. Svorky jsou určeny pro připojení vodičů o max. průřezu 1.5mm.

Technické údaje:

Napájecí napětí:	230V,50Hz 1,5VA
Max. spínaný proud:	10A při odporové zátěži
Max. spínané napětí:	240VAC
Napětí podsvícení	12VDC
Rozměry:	š-35mm, v- 91mm, h -58mm
Prostředí:	0 – 40°C
Krytí:	IP 40

Záruční podmínky

Záruční doba činí 24 měsíců od data prodeje. Záruka se nevztahuje na vady způsobené nesprávnou instalací a neodbornými zásahy do elektroniky přístroje. Montáž zařízení smí provádět osoba s příslušnou elektrotechnickou kvalifikací dle vyhlášky 50/78 Sb.

ČASOVÝ DIAGRAM FUNKCE RELÉ

