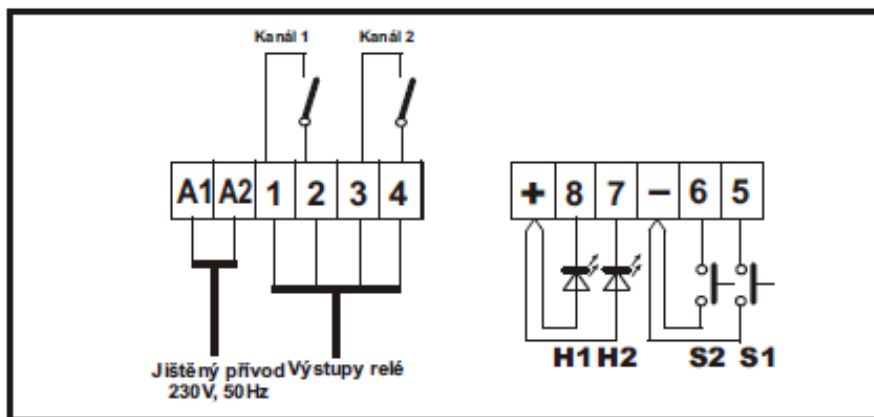


SVORKOVÉ SCHÉMA



PTN - 02

2 KANÁLOVÝ ČASOVÝ SPÍNAČ ON/OFF PRO PIEZO TLAČÍTKA



V dne

Kupující:

Prodávající:

POPIS:

Spínač **PTN-02** je určen pro spínání elektrických zařízení s časovou funkcí ON/OFF s použitím prosvětlených momentary piezo tlačítek a releovým výstupem. Obsahuje dva samostatné kanály 1 a 2. Jedním stiskem tlačítka je zařízení sepnuto, probíhá odměřování nastaveného času a po této době je relé vypnuto. Je také možnost následným stiskem během časování zařízení vypnout., sepnutý stav je signalizován LED svitem mezikruží na tlačítku. Progmování času se provádí stlačením tlačítka PROG. po dobu delší jak 5 sec, po jeho uvolnění kontrolní Led začne blikat s intervalem 1 sec, ukončení se provede po uběhnutém čase opětovným stiskem tlačítka PROG.

Provedení:

Časové relé je umístěno ve výlisku z umělé hmoty velikosti 2M s upevněním na DIN lištu. Čelní panel je osazen třemi signalizačními Led diodami, indikujícími zapnutí přístroje, sepnutí kanálu 1 a sepnutí kanálu 2 a dvěma programovacími tlačítky PROG. Po odejmutí krytek je přístup k očíslované svorkovnici, pro připojení vodičů. Napájení se připojuje ke svorkám A1, A2, výstupní bezpotenciálové kontakty relé kanálu 1 jsou na svorce 1-2, kanálu 2 na svorkách 3-4. Piezo tlačítko S1 kanálu 1 se připojuje do svorek 5 a -, podsvícení tlačítka do svorek + a 8, obdobně piezo tlačítko S2 kanálu 2 se zapojí do svorky 6 a -, podsvícení do svorky 7 a +. Svorky jsou určeny pro připojení vodičů o max. průřezu 1.5mm.

Technické údaje:

Napájecí napětí:	230V,50Hz 1,5VA
Max. spínaný proud:	10A při odporové zátěži
Max. spínané napětí:	240VAC
Napětí podsvícení	12VDC
Rozměry:	š-35mm, v- 91mm, h -58mm
Prostředí:	0 – 40°C
Krytí:	IP 40
Časový interval :	1sec-90min

Záruční podmínky

Záruční doba činí 24 měsíců od data prodeje. Záruka se nevztahuje na vady způsobené nesprávnou instalací a neodbornými zásahy do elektroniky přístroje. Montáž zařízení smí provádět osoba s příslušnou elektrotechnickou kvalifikací dle vyhlášky 50/78 Sb.

ČASOVÝ DIAGRAM FUNKCE RELÉ

