

VZHLED PŘÍSTROJE



V dne

Kupující:

Prodávající:

RV - 3

Hlídač hladiny vody

Použití

Zařízení slouží k zabezpečení stanovené úrovně výšky hladiny kapalin v nádržích, rezervoárech, expanzních systémech, sběracích nádobách, vrtech nebo studnách a všude tam, kde je třeba doplňovat nebo odpouštět kapaliny a zabránit chodu čerpadla bez kapaliny.

Hlídání hladiny vody pracuje na principu změny vodivosti elektrod, jsou-li zaplaveny vodivou kapalinou. Umístěním elektrod v nádrži se volí požadovaná minimální a maximální výška hladiny. Elektroda E1 určuje minimální hladinu, elektroda E2 maximální. Společná elektroda E je ponořena na úroveň elektrody E1 a níže nebo může být tvořena kovovým pláštěm nádrže.

Funkce přístroje

Po zapnutí přístroje ovladačem O – I se rozsvítí signálka zeleným svitem, značícím provozní stav. Obě elektrody E1, E2 jsou obnaženy, motor čerpadla v klidu a tlakový spínač SP je sepnut. Zaplavením elektrody E1 zařízení zůstává stále ve stejném stavu. Při vystoupení kapaliny a zaplavení elektrody E2 spíná stykač motoru čerpadla a je umožněno čerpání kapaliny. Po obnažení elektrody E2 zůstává čerpadlo stále v chodu a vypíná až při poklesu kapaliny pod úroveň elektrody E1. tento děj se periodicky opakuje. Dojde-li během čerpání k natlakování expanzivní nádoby a rozepnutí tlakového spínače SP, je čerpání přerušeno. K novému spuštění dojde až při poklesu tlaku v nádobě a opětovnému sepnutí SP. Červená signálka signalizuje poruchu, rozepnutí tepelné ochrany. Odblokování tepelné ochrany je možné po otevření skříňky

Elektrody hlídače jsou napájeny z bezpečnostního transformátoru třídy II., odpovídajícího ČSN 351330 střídavým napětím 12V. Ve stížených podmínkách se rovněž doporučuje spojit společnou elektrodu E s ochrannou svorkou PE. Pro zajištění spolehlivosti, zejména pro větší vzdálenosti se doporučuje použít pro připojení elektrod vodič s dvojitou izolací. Ve znečištěných kapalinách a odpadních vodách je třeba volit umístění elektrod tak, aby nezůstaly spojeny nečistotou nebo kaly, , rovněž je třeba zajistit aby sondy nebyly ovlivňovány stékající vodou, která by sondy propojovala a tím zmařila činnost hlídače.

Provedení

Přístroj je umístěn ve skřínce z umělé hmoty s krytím IP54, opatřené 4 vývodkami pro připojení přívodu čerpadla, tlakového spínače a elektrod. Čelní stěna je osazena ovladačem O – I a kontrolní signálkou. Uzavírání je pomocí 4 plastových plošných šroubů. Po otevření a odklopení víka je uvnitř přístupná označená svorkovnice pro připojení vodičů, stykač motoru, tepelná ochrana, oddělovací transformátor, hlavní jistič, hlídač hladiny vody, pojistku bezpeč. transformátoru a ovládací fáze. Schéma zařízení je vlepeno na víčku skříňky. Před spuštěním je třeba nastavit hodnotu tepelné ochrany dle štítkových údajů motoru.

Sondy jsou vyrobeny z hygienicky nezávadných materiálů, snímací elektrody tvoří nerezový materiál. Sondy se umístí do vrtů (nádrže) v požadované výši a připáskují se k potrubí nebo hadici tak, aby s pohybem hladiny nedocházelo k jejich pohybu – může dojít k přerušení napájecích vodičů. Lze použít i jiné elektrody pracující na vodivostním principu.

Technické údaje

Napájecí napětí	400V / 50 Hz
Jištění	Jistič LSN 10B/3
Proud a napětí elektrod	12 V st, 0,3 mA
Max. odpor kapaliny	15 kΩ
Krytí	IP 54
Teplota prostředí	-5 ÷ 40°C
Rozměry	280 x 230 x 135
Hmotnost	3 kg
Tepelná ochrana	Dle typu čerpadla
Výkon čerpadla	Rozsah tepelné ochrany
0,75 – 1,1 kW	1,6 – 2,5 A
1,1 – 1,5 kW	2,5 – 4 A
2,2 – 3 kW	4 – 6 A

Tepelnou ochranu nastavit dle jmenovitého proudu čerpadla.

Servis, záruční podmínky

Záruční doba činí 24 měsíců od data prodeje. Záruka se nevztahuje na vady způsobené nesprávnou instalací a neodbornými zásahy do elektroniky.

Záruční i pozáruční opravy zajišťuje firma

Bezpečnost práce a ochrana před elektrickým úrazem

Krytí skříňky zabezpečuje dostatečnou ochranu, pokud je víčko správně nasazeno a upevněno. Je zakázáno provozovat zařízení při otevřeném víčku. Montáž zařízení smí provádět osoba s příslušnou elektrotechnickou kvalifikací dle vyhlášky 50/78 Sb.

Tabulka typických hodnot odporů kapalin

Rozsah od 250 Ω do 5 kΩ

Pivo	2.2 kΩ	Šťáva	1.0 kΩ
Solanka	1.0 kΩ	Mléko	1.0 kΩ
Podmáslí	1.0 kΩ	Polévka	1.0 kΩ
Káva	2.2 kΩ	Voda / sůl	2.2 kΩ
Inkoust	2.2 kΩ	Víno	2.2 kΩ

Svorkové schéma

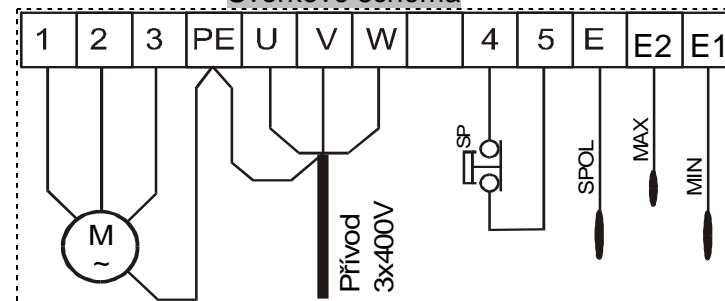


Schéma ovládání 3fázového čerpadla

